

汎用アナログセンサ回路例

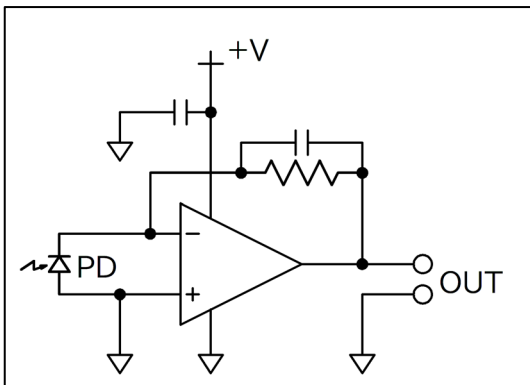
デクセリアルズ 株式会社

汎用アナログセンサではフォトダイオード（PD）で受光した光信号を電気信号に変換します。

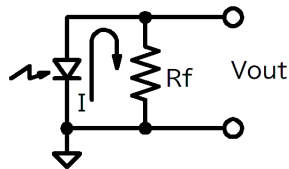
フォトダイオードを使用する場合はADコンバータなどの負荷回路で強度変化を読み取れるように、電流-電圧変換回路を使用します。

「アクティブ型 電流-電圧変換回路」

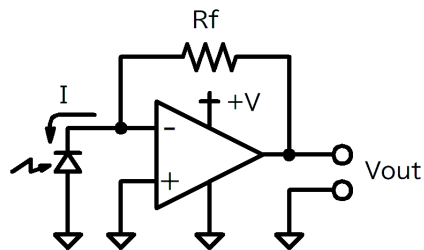
PDの特性を有効に使用するための代表的な回路です。電流源を扱いやすい電圧に変換します。TIA回路やI-V変換回路と呼ばれています。



（解説）PDに光が入射するとPDのカソードからアノードに向けて電流が流れます。オペアンプの帰還抵抗により電圧に変換します。



$V_{out} = I \cdot R_f$
パッシブ型



$V_{out} = I \cdot R_f$
アクティブ型

Dexerials

デクセリアルズ 株式会社

〒323-0194

栃木県下野市下坪山 1724

<https://www.dexerials.jp/>

本紙に記載されている会社名および製品名は、一般に各開発メーカーの登録商標あるいは商標です。なお、本文中では
TM、®マークは明記していません。

©2024 Dexerials Corporation

記載内容: 2020年10月現在