

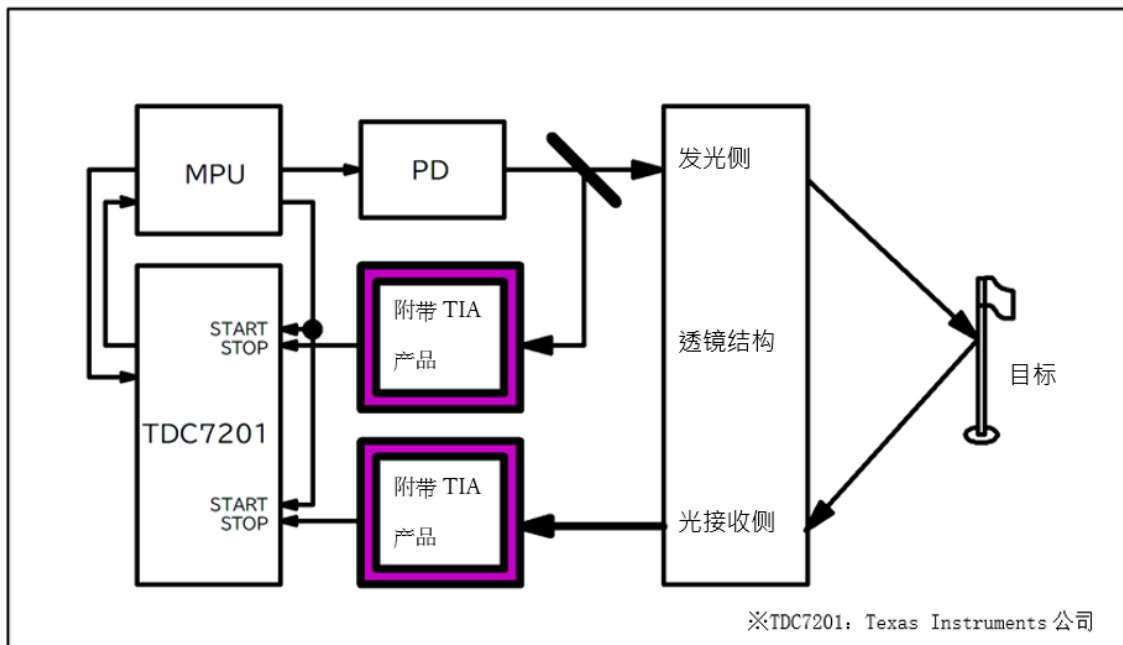
TIA 产品的电路示例

迪睿合株式会社

附带 TIA 的 PIN-PD 和 APD 具备高速响应性，内置了 TIA 电路，因此易于使用。

“应用于 ToF”

在使用时间数字转换器 IC 的 LiDAR 用途方面，满足条件时，可以测量数 cm~数公里的距离。



（解说）在本系统中，通过用 MPU 生成的标准时钟来驱动 LD，用内置了 TIA 的传感器来接收来自测距目标的反射光。通过测量发光和接收光的时间差来计算距离。也就是所谓的 ToF 方式，通过时间数字转换器 IC 的性能，可以实现以高距离分辨率进行测距。

附带 TIA 产品的特点是高速响应性，除了光通信之外，还可用于上面所示的需要摆率的高速脉冲分析用途。

Dexerials

迪睿合株式会社

1724 Shimotsuboyama, Shimotsuke-shi, Tochigi 323-0194, Japan

<https://www.dexerials.jp/cn/>

本文中提及的公司名称以及产品名, 通常是各开发制造商所拥有的注册商标或商标。因此, 在本文中不使用 TM 和 ® 标记。

©2024 Dexerials Corporation

本文内容编辑时间:2020年10月