

Dexerials

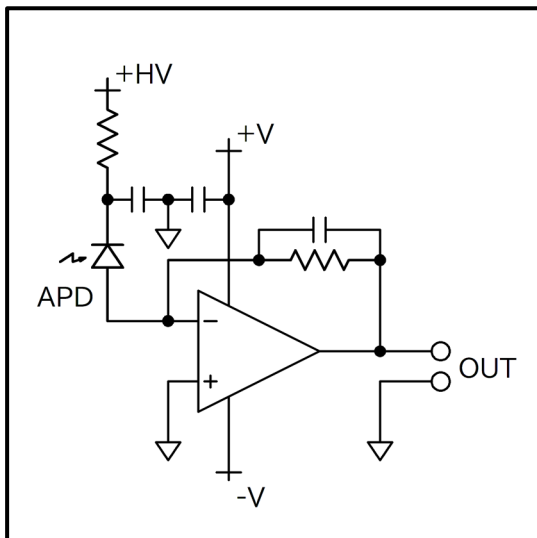
APD 电路示

迪睿合株式会社

用于驱动 APD 时，可通过施加反向偏置电压来进行使用。
PIN/APD-TIA 电路用于光通信等目的。

“有源 电流-电压转换电路”

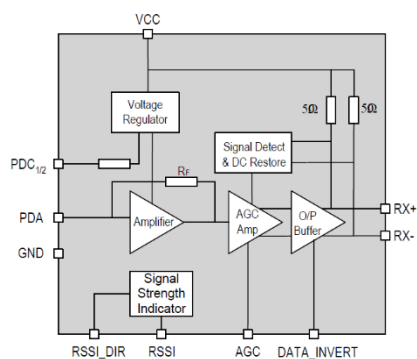
是一种典型的有效使用 APD 特性的电路。可将电流源转换为易于处理的电压。被称作 TIA 电路或 I-V 转换电路。



(说明) 光线入射到 PD 时，电流会从 PD 的阴极流向阳极。通过运算放大器的反馈电阻转换为电压。

用于光通信目的时，通过使用 IC 芯片，可轻松构建电路。

MAXIM 公司 IC 芯片块示例 ⇒



Dexerials

迪睿合株式会社

1724 Shimotsuboyama, Shimotsuke-shi, Tochigi 323-0194, Japan

<https://www.dexerials.jp/cn/>

本文中提及的公司名称以及产品名, 通常是各开发制造商所拥有的注册商标或商标。因此, 在本文中不使用 TM 和 ® 标记。

©2024 Dexerials Corporation

本文内容编辑时间:2020年10月