

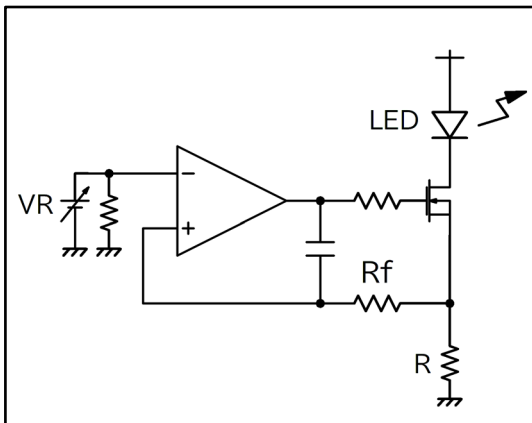
LED回路例

デクセリアルズ 株式会社

LEDを安定点灯させるためには定電流駆動を行います。

「電流可変定電流回路」

電圧制御でLEDに流れる電流値を制御可能な回路です。LED点灯にも使うことができます。また、VRの代わりにパルス信号などを入力するとLEDの点灯も容易に可能となります。

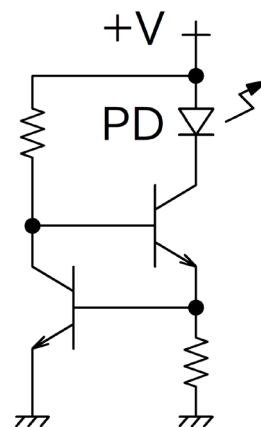


(解説) LEDに流れる電流は電圧値VRによって決定されます。

$$\text{LED駆動電流値} = \frac{\text{電圧値 (VR)}}{\text{抵抗値 (R)}}$$

FETを使用する場合は不具合防止のためにCRを挿入しておきます。

オペアンプを使用しなくても電流制御を行えば、LEDは安定した点灯が行えます。
定電流ダイオードなどを使用すれば部品ひとつで簡単に安定点灯させることが可能となります。



Dexerials

デクセリアルズ 株式会社

〒323-0194

栃木県下野市下坪山 1724

<https://www.dexerials.jp/>

本紙に記載されている会社名および製品名は、一般に各開発メーカーの登録商標あるいは商標です。なお、本文中では
TM、®マークは明記していません。

©2024 Dexerials Corporation

記載内容: 2020年10月現在