

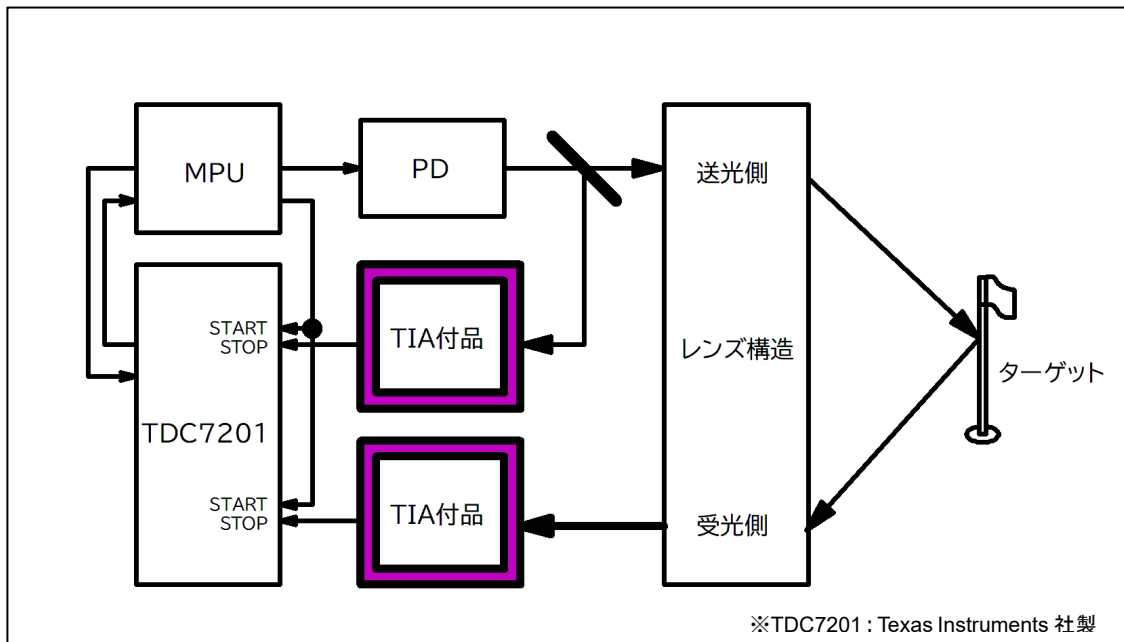
TIA 付品回路例

デクセリアルズ 株式会社

T I A 付 P I N - P D や A P D は高速応答性に優れ、T I A 回路内臓のため取り扱いが容易です。

「T o F への応用」

タイムデジタルコンバータ I C を使用した L i D A R では条件が整えば、数 c m ~ 数 k m までの測距を可能とします。



(解説) 本システムではMPUで生成された基準クロックでLDを駆動し、測距ターゲットからの反射光をTIA内臓センサーで受光します。送受光の時間差を測定することで距離を算出します。いわゆるT o F方式となりますが、タイムデジタルコンバータ I C の性能によって高距離分解能での測距が可能となります。

T I A 付品は高速応答性を特長とし、光通信はもとより、このようなスルーレートが必要な高速パルス解析用にも利用可能です。

Dexerials

デクセリアルズ 株式会社

〒323-0194

栃木県下野市下坪山 1724

<https://www.dexerials.jp/>

本紙に記載されている会社名および製品名は、一般に各開発メーカーの登録商標あるいは商標です。なお、本文中ではTM、®マークは明記していません。

©2024 Dexerials Corporation

記載内容: 2020年10月現在